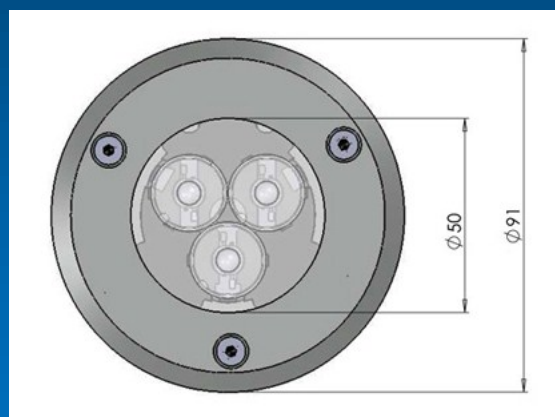


ILUMINAT
EXTERIOR

ILUMINAT ARHITECTURAL DE EXTERIOR

MINIPROIECTOR

Cod produs LO-018-XX-X



Domeniul de utilizare:

- Iluminat arhitectural
- Iluminatul general, cai de acces
- Iluminat gradini, parcuri

Sursa de lumina utilizata:

- Sursa de lumina: LED-uri de inalta intensitate OSRAM de 1 sau 3W focalizate cu lentile special proiectate

Descriere :

- Acest produs este un corp de iluminat cu sursa de lumina tip LED focalizat cu lentile.
- Este proiectat si fabricat in Romania.

Caracteristici tehnice:

- Carcasa este realizata din INOX
- Doza utilizata la incasturare este confectionata din material plastic
- Toate elementele exterioare de asamblare si prindere sunt realizate din INOX
- Dispensorul este realizat din sticla de 8 mm

SC ELECTROMAX SRL

Str. Lunca, nr. 36, 332061, Petrosani, HD, ROMANIA

TEL: +40 0254 515465

E-mail: electromax@electromax.ro

- Exista variante de produs:

- LO – 018-03-XX-X

- LO—018-01-XX-X

Unde:

- Primul grup de cifre reprezinta tipul produsului.

- Al doilea grup de cifre reprezinta numarul de LEDuri

- XX reprezinta culoarea ledurilor:

- Alb rece = WH, Alb neutru = WN, Alb cald = WW

- RE - rosu, BL - albastru, GR - verde, AM - portocaliu

- DM pentru varianta RGB ce poate fi alimentata dintr-o sursa DMX

- X reprezinta focalizarea:

- N unghi ingust (narrow) - 5 grade

- M unghi mediu (Medium) - 25 grade

- W unghi larg (wide) - 70 grade

- O omnidirectional - fara lentila - 170 grade

- Indice de redare a culorii: 80 pentru WN si WW si 70 pentru WH
- Durata de viata a LEDurilor este de minim 50000 ore
- Eficienta luminoasa a LEDurilor albe este de minim 250 lm/LED in cazul ledurilor ALB RECE si de 150 lm pentru LEDurile ALB CALD
- Gradul de protectie al compartimentului optic este minim IP67.
- Clasa de izolatie electrica III.
- Lungime cablu alimentare 2 m.
- Sistemul de orientare este tip balama care poate fi orientat sub orice unghi dorit de utilizator.
- Sistemul de fixare este cu prindere pe orice suprafata plana, cu suruburi.
- Alimentare se face de la tensiunea joasa de 12 V DC
- Temperatura de functionare nominala de la -40 pana la +50 °C
- Garantia oferita este de 2 ani de functionare.
- Corpurile sunt inscriptionate cu marcajul CE și sunt realizate conform normei RoHs.

