

PLAFONIERA

PLAFONIERA

Cod produs LI-011-XX-XX



ILUMINAT PENTRU INTERIOR

Descriere

- Acesta este un produs proiectat și fabricat în România, pe baza tehnologiei LED, ce are rolul de a pune în evidență arhitectura interioară a spațiilor publice din hoteluri, restaurante, etc.

Domeniul de utilizare:

- Iluminatul spațiilor publice de interior, a birourilor,
- Soluție de înlocuire a plafonierelor cu tub fluorescent 4x18. Acest tip de plafonieră poate fi montată în tavan casetat, încadrată în rigips sau aparent.

Sursa de lumina utilizată

- Sursa de lumina : LED-uri de înaltă intensitate OSRAM

Caracteristici tehnice:

- Carcasa este realizată din aluminiu eloxat.
- Toate elementele de asamblare externe sunt din INOX
- Dispersor este realizat din plexiglass de 2 mm
- Grad de protecție IP 40
- Indice de redare a culorii: minim 80 pentru WN și WW și 70 pentru WH
- Durata de viață a LEDurilor este de minim 50000 ore
- Eficiența luminoasă a LEDurilor albe este de minim 250 lm/LED în cazul ledurilor ALB RECE și 150 lm/LED în cazul ledurilor ALB CLAD.
- Temperatura de funcționare nominală de la -20 până la +50 °C
- Nivel de iluminare: cu LEDuri alb-rece, cca. 200 lux la nivelul biroului (80 cm de la sol), în cazul montării la 2,4 m înălțime.

SC ELECTROMAX SRL

Str. Lunca, nr. 36, 332061, Petrosani, HD, ROMANIA

TEL: +40 0254 515465

E-mail: electromax@electromax.ro

OSRAM
LED TECHNOLOGY INCLUDED

- Exista urmatoarele variante de produs:

- LI-011-XX-XX

Unde: - Primul grup de cifre reprezinta tipul produsului.

- Al doilea grup de cifre reprezinta numarul de LEDuri

- 16 LED-uri, la cerere, produsele se pot realiza cu o densitate mai mare de LEDuri, rezultand cresterea puterii si a nivelului de iluminare. Aici va rugam sa aveti in vedere faptul ca acest produs a fost gandit pentru a avea parametri echivalenti produselor similare cu sursa de iluminat fluorescenta. Cu aceasta putere de 40W se realizeaza echivalenta nivelului de iluminare al unui corp cu neon de putere 72W (4 neoane de 18W).

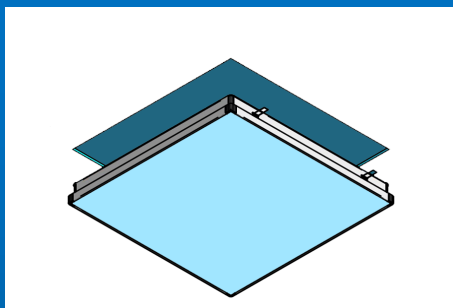
- XX reprezinta culoarea ledurilor:

- Alb rece = WH, Alb neutru = WN, Alb cald = WW, RE - rosu, BL - albastru, GR - verde, AM - portocaliu

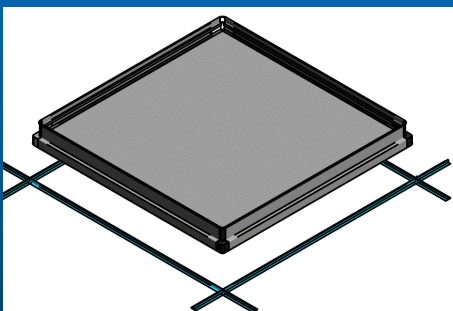
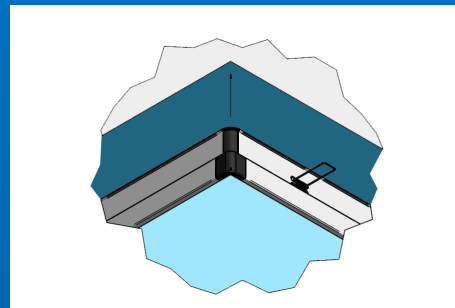
- DM - DMX cu o combinatie de 3 sau multiplu de 3 LEDuri RGB, rosu, verde, albastru pentru aceste proiectoare este necesara o sursa de alimentare cu intrare DMX

- Alimentare se face de la tensiunea de 230 V, 50/60 Hz optional se pot oferi si variante de alimentare la tensiune joasa de 12-24V DC sau 48V DC
- Optional se poate oferi varianta cu driver dimabil folosind PWM sau dimare cu 1-10V
- Dimensiuni de gabarit: ~ 592 x 592 x 40(h) mm
- Garantia oferita este de 2 ani de functionare.
- Corpurile sunt inscriptionate cu marcajul CE și sunt realizate conform normei RoHs.

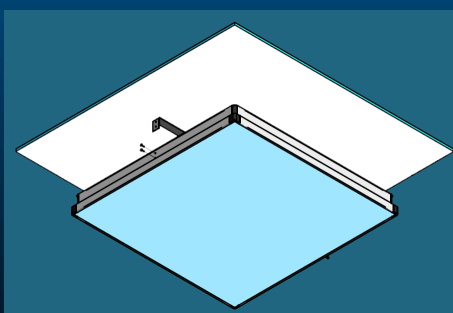
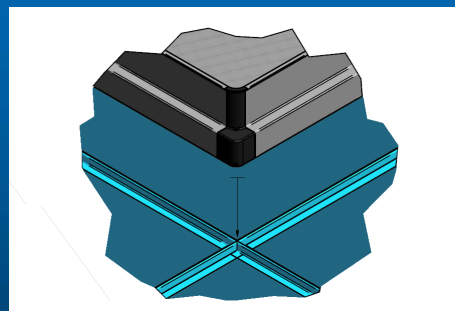
VARIANTE DE MONTARE A PLAFONIEREI



Incastrata in rigips sau alt material cu grosimea maxima de 20mm, prinderea fiind facuta cu arcuri de otel.



Pentru tavanul casetat cu sistemul clasic de profile.



Aplicata pe orice suprafata orizontala sau verticala, prinderea fiind efectuata cu o tija de aluminiu.

