

PROIECTOR PENTRU PISCINA

Cod produs LO-019-XX-XX-X

ILUMINAT
SUBACVATIC

ILUMINAT SUBACVATIC



Domeniul de utilizare:

- Iluminat subacvatic, pentru piscine, fantani arteziene, etc

Sursa de lumina utilizata:

- Sursa de lumina: LED-uri de inalta intensitate OSRAM focalizate cu lentile

Descriere :

Acest proiecteur cu LEDuri, are un design modern, dimensiuni reduse, consum mult redus fata de cel al corpurilor de iluminat clasice cu bec, incepand de la 30 pana la maxim 120 W si datorita duratei de viata foarte mari a LEDurilor sunt practic fara mentenanta. Proiectorul utilizeaza un numar de LEDuri, in functie de cerintele clientului. Aceste LEDuri pot fi LEDuri ALB cald, LEDuri ALB neutru, LEDuri ALB rece, LED ROSU, LED ALBASTRU, LED VERDE, LED AMBER sau se pot realiza chiar si combinatii. Un proiecteur de piscina cu cate 10 LEDuri ROSII, VERZI si ALBASTRE (RGB) poate fi alimentat prin intermediul unei surse cu comanda DMX, pentru a se obtine un numar nelimitat de efecte de culoare, culori si jocuri de lumina.

Montarea proiecteurului in piscina se poate face cu usurinta atat pe piscine din fibra de sticla cat si pe piscine din beton, metalice, etc.

Caracteristici tehnice:

- Carcasa este realizata din INOX.
- Dispersor este realizat din material plastic transparent protejat la UV cu rezistenta mare la impact, IK 10 echivalent antivandalism (maximum din clasa)
- Gradul de protectie al compartimentului optic este IP67.
- Alimentare: curent constant, in functie de numarul de LEDuri, la tensiunea joasa de 12 V DC
- Putere LED: 3W
- Indice de redare a culorii: 80 pentru WN si WW si 70 pentru WH
- Durata de viata a LEDurilor este de minim 50000 ore
- Eficienta luminoasa a LEDurilor albe este de minim 250 lm/LED in cazul ledurilor ALB RECE si 150 lm/LED in cazul ledurilor ALB CALD..
- Temperatura de functionare nominala de la -40 pana la +50 °C

SC ELECTROMAX SRL

Str. Lunca, nr. 36, 332061, Petrosani, HD, ROMANIA

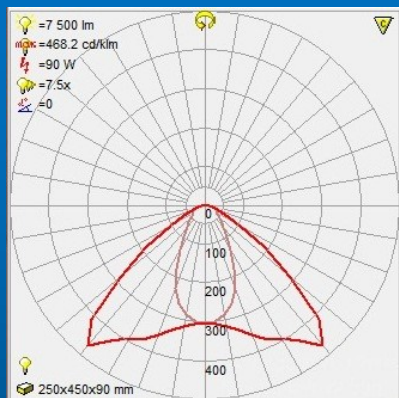
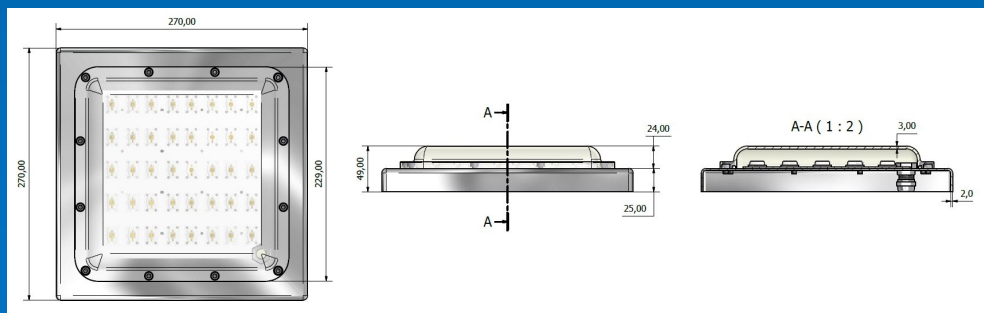
TEL: +40 0254 515465

E-mail: electromax@electromax.ro

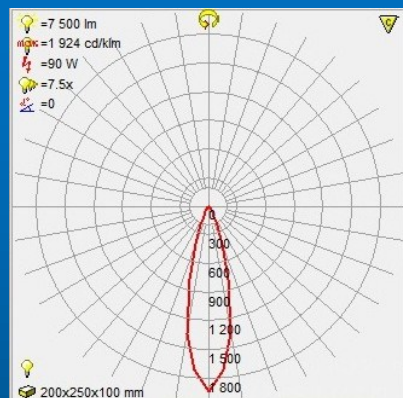
- Exista variante de produs:
 - LO - 019-XX-XX-X
- Unde:
 - Primul grup de cifre reprezinta tipul produsului.
 - Al doilea grup de cifre reprezinta numarul de LEDuri
 - XX reprezinta culoarea ledurilor:
 - Alb rece = WH, Alb neutru = WN, Alb cald = WW
 - RE - rosu, BL - albastru, GR - verde, AM - portocaliu
 - DM pentru varianta RGB ce poate fi alimentata dintr-o sursa DMX doar pentru varianta cu 30 LED
 - X reprezinta focalizarea:

- N	unghi ingust (narrow)	- 5 grade
- M	unghi mediu (Medium)	- 25 grade
- W	unghi larg (wide)	- 70 grade
- O	omnidirectional - fara lentila	- 170 grade
- Garantia oferita este de 2 ani de functionare.
- Corpurile sunt inscriptionate cu marcajul CE și sunt realizate conform normei RoHs.

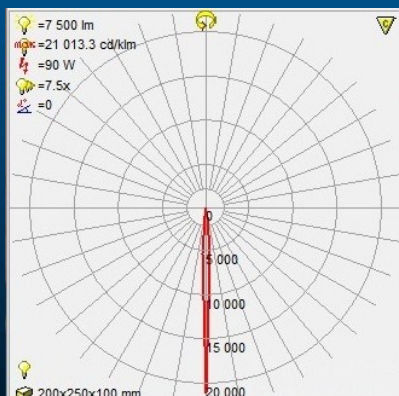
CARACTERISTICI FOTOMETRICE



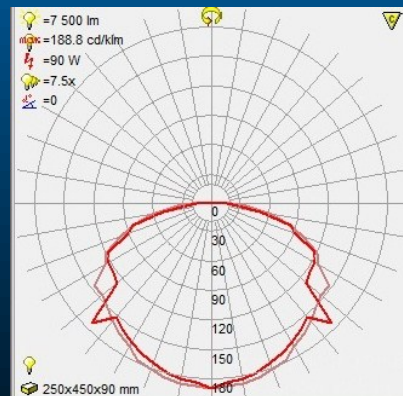
Caracteristica fotometrica LO-019-30-WH-S



Caracteristica fotometrica LO-019-30-WH-M



Caracteristica fotometrica LO-019-30-WH-N



Caracteristica fotometrica LO-019-30-WH-O